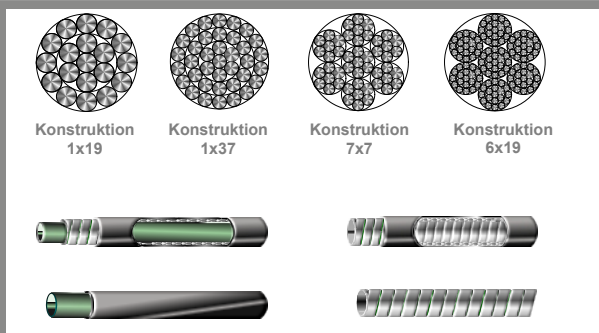
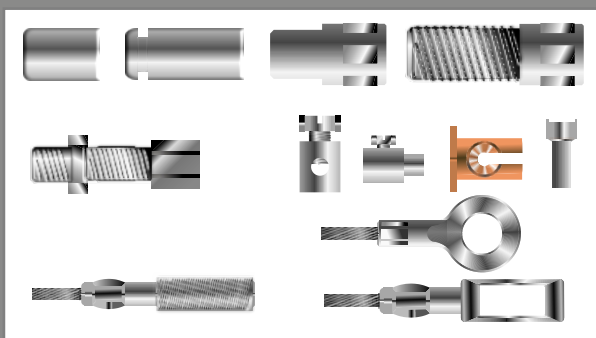


Zubehör für Bowdenzüge

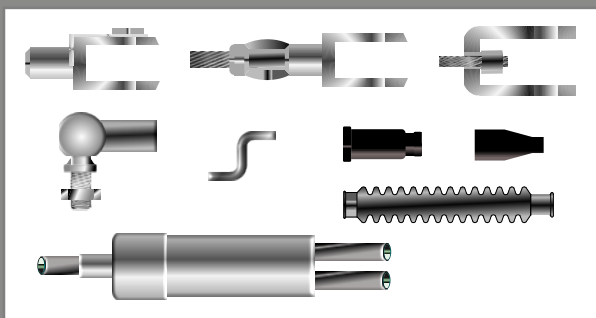
Seile und Hüllen



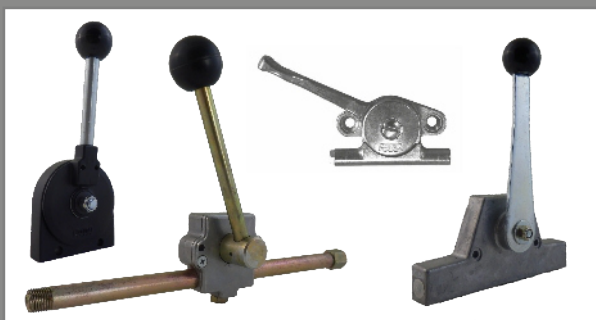
Endhülsen, Schlauchfassungen, Gewindebolzen, Schraub- und Lötnippel, Zugbügel und Zugösen



Gabelgelenke, Kugelgelenke, Gabelköpfe, Z- Haken, Gummitüllen u. Faltsmanschetten Zugverteiler



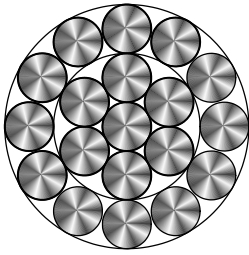
Regulierhebel



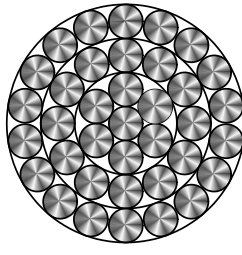
Seite:	Inhaltsverzeichnis:
3	Seile und Litzen verzinkt
4	Seile und Litzen Edelstahl
5	Seile mit PVC-Mantel, Federstahldraht
6 - 8	Bowdenzughüllen
9	Endhülsen und Schlauchfassungen
10	Schlauchfassungen mit Gewinde u. Verstellerschrauben
11	Schraubnippel
12	Lötnippel
13	Gewindeendstücke zum Aufpressen
14	Zugösen und Zugbügel
15 - 16	Gabelgelenke und Winkelgelenke
17	Pressnippel Pressklemmen und Z-Haken
18	Gummitüllen und Faltmanschetten
19 - 23	Regulierhebel
25 -26	Zugverteiler

Stahldrahtseil verzinkt

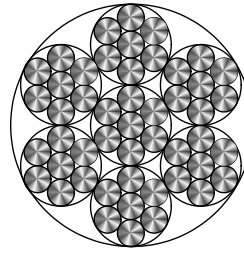
Bowdenzug Seil und Litze



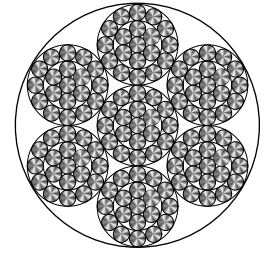
Konstruktion 1x19



Konstruktion 1x37



Konstruktion 7x7



Konstruktion 6x19

Drahtseil verzinkt, Konstruktion 1x19

Lieferung ab 10 m / 25 m oder auf Anfrage

Artikel Nr.	Seil Ø in mm	Seil Konstruktion	Nennfestigkeit N/mm ²	rechn. Bruchlast kN
BH-774	1,00	1x19	1770	0,94
BH-775	1,25	1x19	1770	1,63
BH-776	1,50	1x19	1770	2,31
BH-777	1,75	1x19	1770	3,16
BH-778	2,00	1x19	1770	4,12
BH-779	2,50	1x19	1770	5,81
BH-780	3,00	1x19	1770	8,37
BH-790	3,50	1x19	1770	12,90
BH-791	4,00	1x19	1770	14,90

Drahtseil verzinkt, Konstruktion 1x37

Lieferung ab 10 m / 25 m oder Meter auf Anfrage

Artikel Nr.	Seil Ø in mm	Seil Konstruktion	Nennfestigkeit N/mm ²	rechn. Bruchlast kN
BH-792	5,00	1x37	1770	25,13

(Weichseil) Drahtseil verzinkt, Konstruktion 7x7

Lieferung ab 10 m / 25 m oder auf Anfrage

Artikel Nr.	Seil Ø in mm	Seil Konstruktion	Nennfestigkeit N/mm ²	rechn. Bruchlast kN
BH-775a	1,25	7x7	1770	1,02
BH-776a	1,50	7x7	1770	1,60
BH-777a	1,75	7x7	1770	1,80
BH-778a	2,00	7x7	1770	2,10
BH-779a	2,50	7x7	1770	3,92
BH-780a	3,00	7x7	1770	5,25

(Weichseil) Drahtseil verzinkt, Konstruktion 6x19

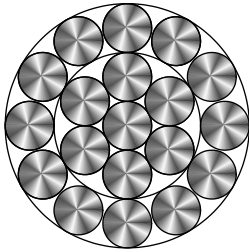
Lieferung ab 10 m / 25 m oder auf Anfrage

Artikel Nr.	Seil Ø in mm	Seil Konstruktion	Nennfestigkeit N/mm ²	rechn. Bruchlast kN
BH-794a	2,5	6x19	1770	3,92
BH-781a	4,0	6x19	1770	9,72
BH-792a	5,0	6x19	1770	14,70

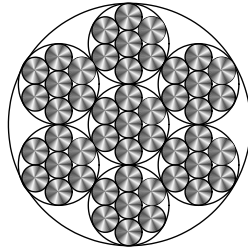
Drahtseile Edelstahl 1.4401 AISI 316



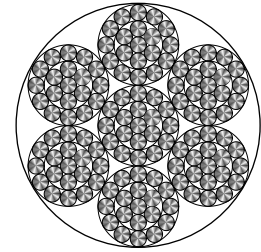
Bowdenzug Seil und Litze



Konstruktion 1x19



Konstruktion 7x7



Konstruktion 7x19

Drahtseil Edelstahl 1.4401, Konstruktion 1x19

Lieferung ab 25 m / 50 m oder auf Anfrage

Artikel Nr.	Seil Ø in mm	Seil Konstruktion	Nennfestigkeit N/mm ²	rechn. Bruchlast kN
BH-776c	1,50	1x19	1570	1,86
BH-778c	2,00	1x19	1570	2,12
BH-779c	2,50	1x19	1570	5,15
BH-780c	3,00	1x19	1570	7,42
BH-792c	5,00	1x19	1570	20,60

(Weichseil) Drahtseil Edelstahl 1.4401, Konstruktion 7x7 u.6x19

Lieferung ab 10 m / 25 m oder auf Anfrage

Artikel Nr.	Seil Ø in mm	Seil Konstruktion	Nennfestigkeit N/mm ²	rechn. Bruchlast kN
BH-774c	0,54	7x7	1570	0,20
BH-774b	1,00	7x7	1570	0,56
BH-775b	1,25	7x7	1570	0,80
BH-776b	1,50	7x7	1570	1,86
BH-778b	2,00	6x19	1570	3,30
BH-780b	3,00	7x7	1570	5,71

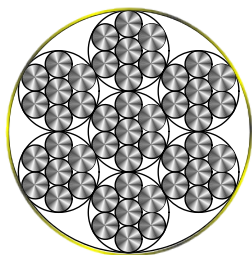
(Weichseil) Drahtseil Edelstahl 1.4401, Konstruktion 7x19

Lieferung ab 50 m / 100 m oder auf Anfrage

Artikel Nr.	Seil Ø in mm	Seil Konstruktion	Nennfestigkeit N/mm ²	rechn. Bruchlast kN
BH-774d	1,00	7x19	1570	0,76
BH-775d	1,20	7x19	1570	0,97
BH-776d	1,50	7x19	1570	1,59
BH-778d	2,50	7x19	1570	3,30
BH-780d	3,00	7x19	1570	4,69

Drahtseile Edelstahl 1.4401

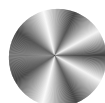
Bowdenzug Seil und Draht



Konstruktion 7x7 PVC-transparent

Drahtseil Edelstahl 1.4401, Konstruktion 7x7, PVC-transparent ummantelt
Lieferung auf Anfrage

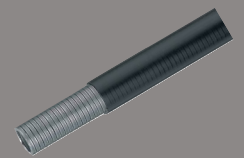
Artikel Nr.	Seil	Seil	Nennfestigkeit	rechn. Bruchlast
	Ø in mm	Konstruktion	N/mm ²	kN
BH-796b	2/3	7x7	1570	2,70
BH-xxx	3/4	7x7	1570	5,06
BH-xxx	4/5	7x7	1570	10,50
BH-xxx	5/7	7x7	1570	21,90



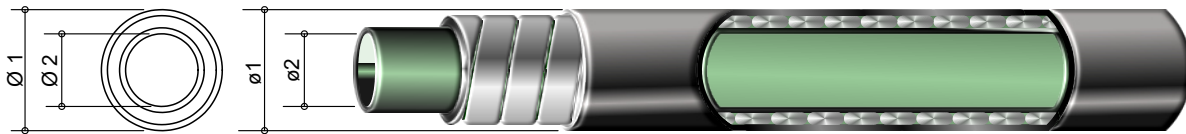
Edelstahl Federstahldraht

Edelstahl Federstahldraht blank
Lieferung ab 10 m

Artikel Nr.	Draht	Draht	Nennfestigkeit	rechn. Bruchlast
	Ø in mm	Konstruktion	N/mm ²	kN
BH-774d	1,4	1x1	x	x



Flachdrahtspirale speziell für leichtgängige Züge, wartungsfrei



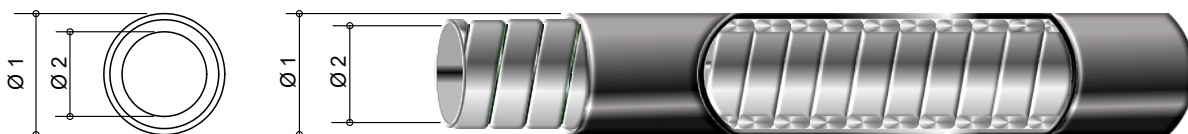
Flachdrahtspirale Material außen PVC Schwarz, mit Innenauskleidung aus PEHD

Flachdrahtspirale mit Auskleidungsrohr PEHD

Lieferung ab 10 m / 25 m oder auf Anfrage

Artikel Nr.	außen Ø 1	innen Ø 2	Farbe	für Seil ø mm
BH-782a	4,80	2,20	schwarz	1,0 - 1,8
BH-782b	6,00	2,50	schwarz	1,5 - 2,0
BH-782c	7,00	3,00	schwarz	2,0 - 2,5
BH-782e	8,00	4,00	schwarz	3,0 - 3,5
BH-782d	10,00	4,00	schwarz	3,0 - 3,5

Flachdrahtspirale ohne Innenauskleidung



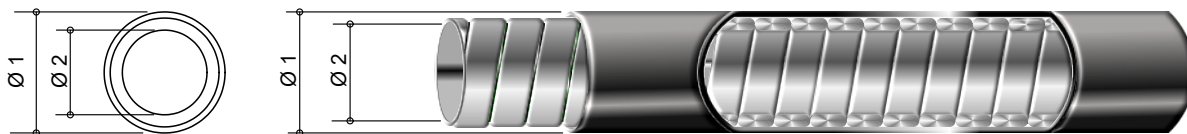
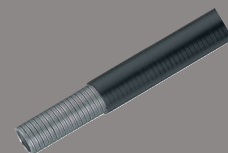
Flachdrahtspirale Material außen PVC Schwarz,

Flachdrahtspirale

Lieferung ab 10 m / 25 m oder auf Anfrage

Artikel Nr.	außen Ø 1	innen Ø 2	Farbe	für Seil ø mm
BH-781	4,80	2,20	schwarz	0,5 - 1,8
BH-782	5,00	2,50	schwarz	1,5 - 2,0
BH-783	6,00	3,50	schwarz	2,0 - 3,0
BH-783b	8,00	4,80	schwarz	3,5 - 4,0
BH-783a	10,00	5,70	schwarz	4,5 - 5,0
BH-783d	12,00	6,50	schwarz	4,5 - 6,0
BH-783c	14,00	8,00	schwarz	6,5 - 7,0
BH-783e	16,00	10,00	schwarz	7,5 - 8,0

Bowdenzughüllen

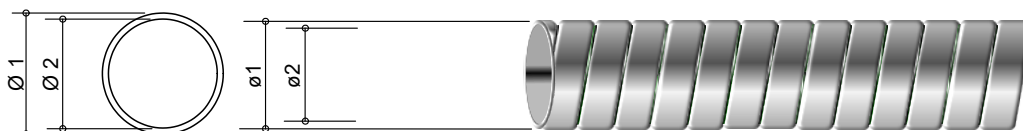


Flachdrahtspirale aus Edelstahl

Flachdrahtspirale aus Edelstahl

Lieferung ab 10 m / 25 m oder auf Anfrage

Artikel Nr.	außen Ø 1	innen Ø 2	Farbe	für Seil ø mm
BH-901	4,7	2,5	schwarz	1,0 - 1,5
BH-901	5,3	3	schwarz	1,5 - 2,5
BH-901	7,8	5	schwarz	3,0 - 4,0

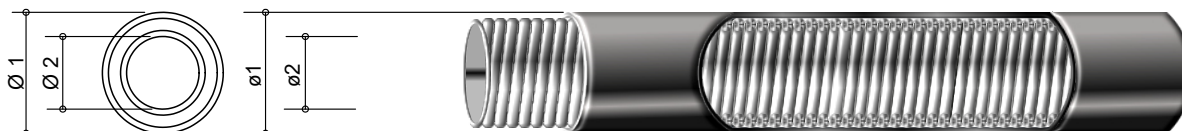


Flachdrahtspirale aus Edelstahl

Flachdrahtspirale aus Edelstahl ohne Hülle

Lieferung ab 10 m / 25 m oder auf Anfrage

Artikel Nr.	außen Ø 1	innen Ø 2	Material	für Seil ø mm
BH-904	2,2	1,8	Edelstahl	0,5 - 1,5
BH-905	3,8	2,5	Edelstahl	1,5 - 2,0
BH-906	4,4	3	Edelstahl	1,5 - 2,5



Runddrahtspirale

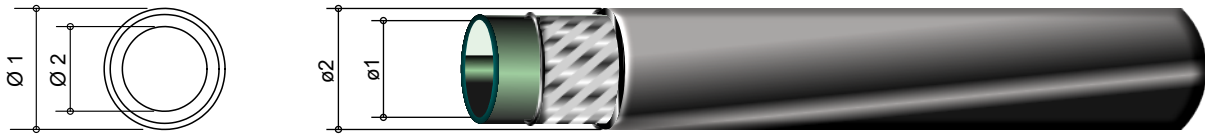
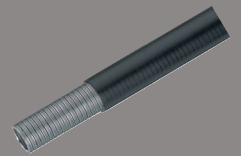
Runddrahtspirale ohne Innenauskleidung

Lieferung auf Anfrage

Artikel Nr.	außen Ø 1	innen Ø 2	Farbe	für Seil ø mm
BH-788a	6	2,2	schwarz	1,0 - 1,8
BH-788b	7,8	3,5	schwarz	1,5 - 2,5
BH-788c	6,8	2,7	schwarz	1,5 - 2,0

Auch für Kabel und Schweißdrähte geeignet.

Bowdenzughüllen Zug und Druck



Zug - Druck- Spirale Ausführung Längsdraht, Material außen PVC- Schwarz, mit Innenauskleitung aus POM

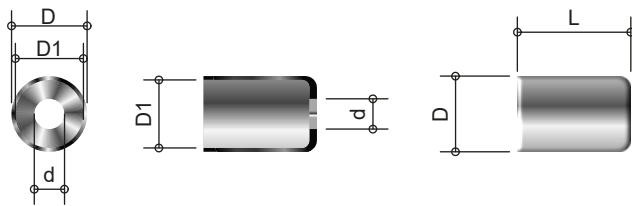
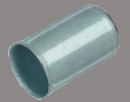
Zug - Druck - Spirale speziell für leichtgängige Züge, wartungsfrei

Lieferung ab 10 m / 25 m oder auf Anfrage

Artikel Nr.	außen	innen	Farbe
	Ø 1	Ø 2	
BH-786	5,00	1,60	schwarz
BH-786f	7,00	2,40	schwarz
BH-786g	9,80	3,50	schwarz
BH-786b	9,80	5,20	schwarz
BH-786c	11,90	6,30	schwarz
BH-786d	16,00	8,40	schwarz

Auch hervorragend für Kabel und Schweissdrähte geeignet.
Für hohe Belastungen im Zug- und Druckbereich.

Endhülsen und Schlauchfassungen

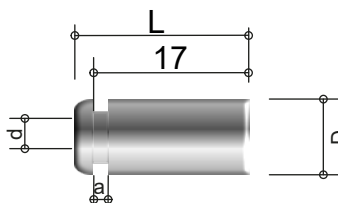


Endhülse zum aufpressen

Endhülse, Oberfläche verzinkt/chromatiert

Lieferung ab 10 Stück

Artikel Nr.	außen Ø D	innen Ø D1	Durchführung d	Länge L	Ausführung
BH-M39	5,70	5,20	2,60	10,00	Blech
BH-M94	7,00	6,20	3,50	12,00	gedreht
BH-M39d	8,00	7,20	3,50	13,00	Blech
BH-M39e	9,00	8,20	3,80	15,00	Blech
BH-M39f	11,50	10,20	5,50	17,00	Blech

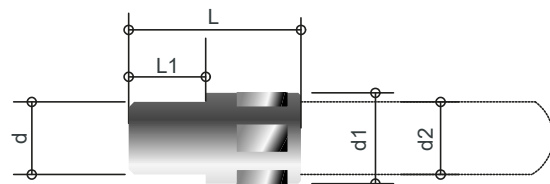


Endhülse mit Einstich zum aufpressen

Endhülse, Oberfläche verzinkt/chromatiert

Lieferung ab 10 Stück

Artikel Nr.	außen Ø D	innen Ø D1	Durchführung Ø d	Länge L	Einstich a
BH-2246	7,00	5,10	4,00	19,00	2,4
BH-2247	7,00	5,10	4,00	19,00	2,8



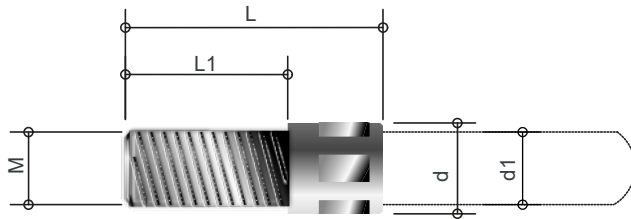
Schlauchfassung mit Ansatzhülse zum aufpressen

Schlauchfassung, Oberfläche verzinkt/chromatiert

Lieferung ab 10 Stück

Artikel Nr.	d	d1	d2	L1	L
BH-2249	4,00	8,00	5,20	4,00	12,00
BH-2090	6,00	8,00	5,20	8,00	21,00
BH-2091	6,00	8,00	6,00	8,00	21,00
BH-2092	7,00	12,00	7,20	6,50	24,00
BH-2093	10,00	12,00	10,20	15,00	30,00
BH-2094	12,30	15,00	12,50	15,00	33,00
BH-2095	14,00	16,00	10,20	10,50	30,00
BH-2096	8,00	10,00	7,20	8,50	19,00
BH-2097	6,30	12,00	10,20	6,50	22,00
BH-2098	12,00	15,00	10,20	14,00	24,00
BH-2099	15,00	18,00	12,50	17,00	43,00
BH-2100	15,00	18,00	14,50	17,00	43,00
BH-2101	16,00	19,00	14,00	9,00	35,00
BH-2105	6,00	10,00	7,20	15,00	32,00

Schlauchfassungen mit Gewinde und Verstellerschrauben

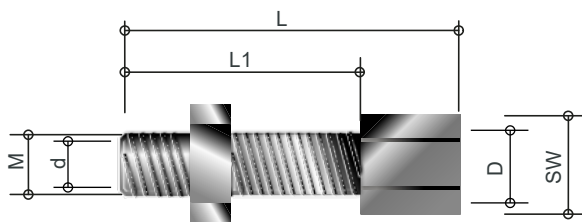


Schlauchfassung mit Gewinde zum aufpressen

Schlauchfassung mit Gewinde, Oberfläche verzinkt/chromatiert

Lieferung ab 10 Stück

Artikel	Nr.	L	L1	d	d1	Gewinnsatz
BH-2114	58,0	39,0	9,0	7,2	M6	nein
BH-2102	55,0	42,0	9,0	7,2	M7	nein
BH-2103	57,0	55,0	9,0	7,2	M8	nein
BH-2104	57,0	55,0	12,0	10,2	M8	nein
BH-2112	50,0	30,0	12,0	10,2	M8	nein
BH-2106	75,0	57,0	12,0	10,2	M10	nein
BH-2110	57,0	40,0	13,0	10,2	M10x1,0	nein
BH-2111	35,0	13,5	14,0	10,2	M10x1,0	ja
BH-2107	48,0	28,0	12,0	10,2	M12	nein
BH-2108	33,0	14,0	15,0	10,2	M12x1,5	ja
BH-2162	100,0	80,0	15,0	10,2	M12x1,5	nein
BH-2264	50,0	18,0	17,0	12,5	M12x1,5	ja
BH-2109	50,0	25,0	18,0	14,5	M14x1,5	nein
BH-2112	50,0	17,0	18,0	14,5	M14x1,5	ja
BH-2115	122,0	91,0	17,0	14,5	M14x1,5	nein
BH-2113	122,0	91,0	17,0	14,5	M16x1,5	nein

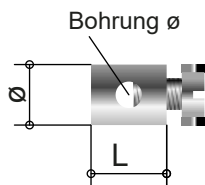


Verstellerschraube

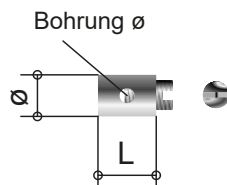
Schlauchfassung mit Gewinde, Oberfläche verzinkt/vernickelt

Lieferung ab 10 Stück

Artikel Nr.	M	SW	L	L1	d	D
BH-M53	M5	8	32	24	2,6	7,1
BH-M25	M6	8	34	24	3,1	7,1
BH-M26	M6	8	40	30	3,1	7,1
BH-2232	M6	10	40	30	3,1	6,5
BH-2233	M6	10	40	30	3,1	8,5
BH-2245	M6	10	53	45	2,8	7,2
BH-M28	M7	8	40	30	3,8	7,2
BH-M54-7,2	M8	10	48	36	4,0	7,2
BH-M54-8,2	M8	10	48	36	4,0	8,2
BH-2238	M12	14	55	39	5,0	10,5



Schraubnippel mit Sechskantschraube und Schlitz



Schraubnippel mit Madenschraube und Schlitz

Schraubnippel mit Sechskantschraube und Schlitz, verzinkt/chromatiert

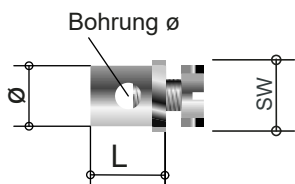
Lieferung ab 10 Stück

Artikel Nr.	ø	L	Bohrung ø
BH-639e	6	9	2,5
BH-640a	7	9	2,5
BH-642	8	9	2,5
BH-642a	8	9	3
BH-643a	8	15	2,5
BH-643b	8	15	3,5
BH-643c	10	16	3
BH-643n	8	15	4,5
BH-643z	6	14	2,2
BH-643v	10	16	4,5

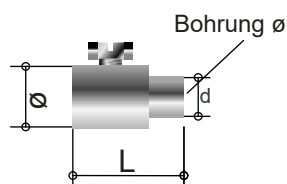
Schraubnippel mit Madenschraube und Schlitz, verzinkt/chromatiert

Lieferung ab 10 Stück

Artikel Nr.	ø	L	Bohrung ø
BH-639	5	7	1,8
BH-639a	5,5	6	1,8
BH-639b	5	8	2
BH-639d	5,5	10	2
BH-640	7	9	2,5
BH-641	8	9	2,5



Schraubnippel mit Schlüsselansatz, Sechskantschraube



Zylindernippel mit Sechskantschraube und Schlitz

Schraubnippel mit Schlüsselansatz, Sechskantschraube, verzinkt/chromatiert

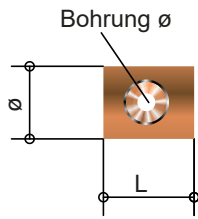
Lieferung ab 10 Stück

Artikel Nr.	ø	SW	L	Bohrung ø
BH-643	7	8	10	2,2
BH-643d	6	8	13	3,5
BH-643h	7	8	16	2,5
BH-643k	6	7	10	2,3

Zylindernippel mit Sechskantschraube und Schlitz, verzinkt/chromatiert

Lieferung ab 10 Stück

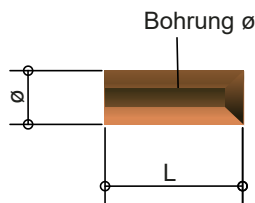
Artikel Nr.	ø	d	L	Bohrung ø
BH-643f	7	4	10,5	2,5



Quernippel zum Löten

Quernippel zum Löten, Messing Lieferung ab 10 Stück

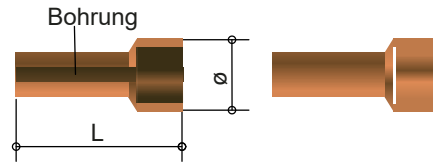
Artikel Nr.	ø	L	Bohrung ø
BH-M9-2,2	5	7	2,2
BH-M9	5	7,5	1,8
BH-M16	5	4	1,8
BH-M17	5	10	2,2
BH-M64	6	5,5	1,9
BH-M10	6	8	1,9
BH-M18	6	10	2,2
BH-M19	6,5	4	1,8
BH-M20	7	6	1,9
BH-M15	7	11	2,2
BH-M14	8	9	2,2
BH-M14-4	8	9	4
BH-M21	8	12	2,2
BH-M21-4	8	12	4
BH-M58	8	10	2,2



Zylindernippel zum Löten

Zylindernippel zum Löten, Messing Lieferung ab 10 Stück

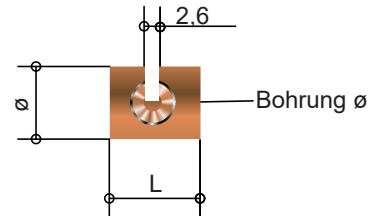
Artikel Nr.	ø	L	Bohrung ø
BH-M1	3	3	1,7
BH-M2	4	4	1,8
BH-M3	3	5	1,8
BH-M6	5	5	2,2



Flaschennippel zum Löten

Flaschennippel zum Löten, Messing Lieferung ab 10 Stück

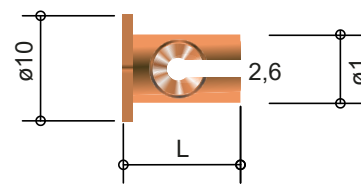
Artikel Nr.	ø	L	Bohrung ø
BH-M4	6	7	2,2
BH-M7	5,5	12	2,7
BH-M8	6	10	2,2



Lötnippelaufnahme

Quernippel mit Schlitz, Messing Lieferung ab 10 Stück

Artikel Nr.	ø	L	Bohrung ø
BH-650	8	9	6,2 x 4
BH-650e	10	16	6,2 x 4

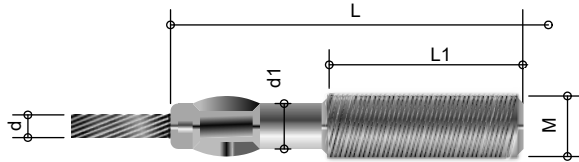


Lötnippelaufnahme mit Bund

Quernippel mit Schlitz u. Bund, Messing Lieferung ab 10 Stück

Artikel Nr.	ø1	L	Bohrung ø
BH-651	8	14,9	6,2 x 4,0
BH-652	8	14,9	4,5 x 2,2
BH-652a	8	15,5	6,2 x 4,0

Gewindeendstück zum Verpressen



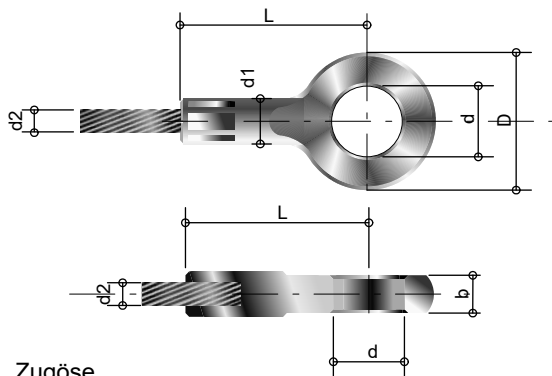
Gewindebolzen zum Verpressen

Gewindebolzen zum Verpressen verzinkt/chromatiert

Lieferung ab 10 Stück

Artikel Nr.	M	d/Bohrung	L1	L	Gewinde
BH-2252	M4	1,8	24	33	rechts
BH-2253	M5	2,3	12,5	22	rechts
BH-2118	M5	2,3	25	37	rechts
BH-2119	M5	2,7	25	37	rechts
BH-2120	M6	2,3	26	40	rechts
BH-2121	M6	3,3	26	40	rechts
BH-2255	M6	2,3	16	26	rechts
BH-2122	M6	2,3	35	54	rechts
BH-2123	M6	2,7	35	54	rechts
BH-2124	M6	3,3	35	54	rechts
BH-2126	M6	2,3	51	74	rechts
BH-2254	M6	2,7	55	74	rechts
BH-2125	M6	3,3	53	76	rechts
BH-2127	M7	3,3	62	86	rechts
BH-2131	M8	2,7	50	75	rechts
BH-2129	M8	3,3	35	58	rechts
BH-2130	M8	5,3	30	57	rechts
BH-2132	M8	3,3	50	75	rechts
BH-2256	M8	3,3	60	84	rechts
BH-2133	M8	3,3	96	117	rechts
BH-2134	M8	3,3	20	40	rechts
BH-2135	M10	3,3	35	58	rechts
BH-2136	M10	5,3	35	58	rechts
BH-2137	M10	3,3	70	94	rechts
BH-2138	M10	5,3	133	158	rechts
BH-2139	M10	5,3	69	95	rechts
BH-2257	M10	3,7	55	82	rechts
BH-2140	M10	5,3	58	82	links
BH-2142	M12	5,3	32	57	rechts
BH-2143	M12	5,3	81	117	rechts

Zugösen und Zugbügel

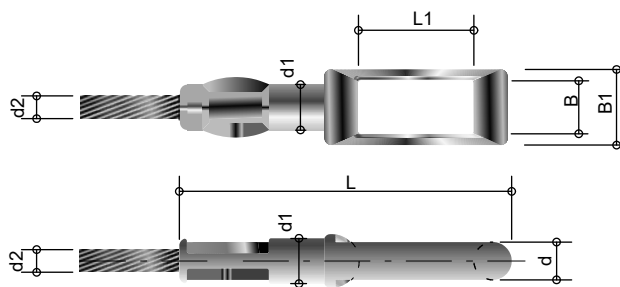


Zugöse

Zugöse zum Verpressen verzinkt/chromatiert

Lieferung ab 4 Stück

Artikel Nr.	d	d2	D	L	b
BH-2260	5,1	1,7	8,5	15,0	3,0
BH-2262	6,2	1,7	9,5	15,0	3,0
BH-2259	4,1	2,3	8,5	15,0	3,0
BH-2261	5,1	2,3	8,5	15,0	3,0
BH-2144	6,5	2,3	12,0	21,0	5,5
BH-2145	6,2	2,3	12,0	30,0	4,0
BH-2258	6,5	2,7	12,0	21,0	5,0
BH-2161	8,2	2,7	16,0	28,0	5,5
BH-2146	8,2	3,3	16,0	27,0	8,0
BH-2149	10,2	3,7	18,0	28,0	7,9
BH-2148	10,2	5,3	19,2	33,0	9,5
BH-2263	10,2	5,3	15,8	35,0	10,0

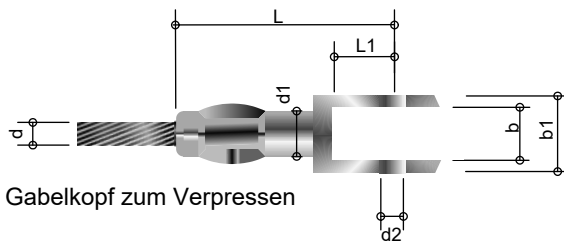


Zugbügel

Zugbügel zum Verpressen verzinkt/chromatiert

Lieferung ab 4 Stück

Artikel Nr.	d	d1	d2	B	B1	L	L1
BH-2141	5,5	7,0	3,3	4,9	9,5	35,0	10,5
BH-2150	7,5	9,0	3,3	5,5	12,0	33,0	10,2
BH-2151	7,0	9,0	3,3	7,0	13,0	56,0	8,5
BH-2270	4,8	6,0	3,3	5,5	11,0	45,0	13,6
BH-2152	7,0	7,5	3,3	7,5	14,0	44,0	18,0
BH-2153	7,0	10,0	5,2	7,5	14,0	54,0	18,0

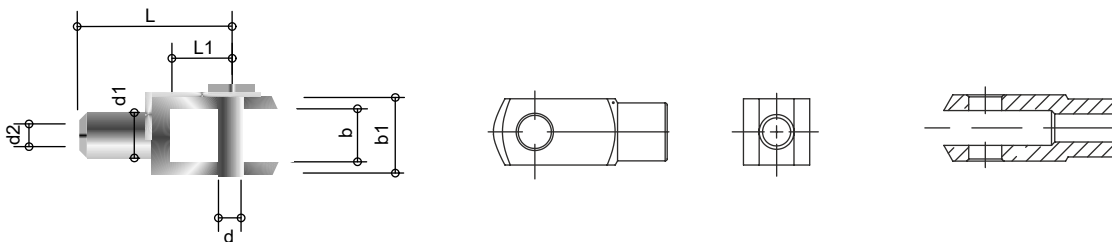


Gabelkopf zum Verpressen

Gabelkopf zum Verpressen verzinkt/chromatiert

Lieferung ab 4 Stück

Artikel Nr.	L	d2	b	b1	L1	d
BH-2155	35	5,1	6,1	10	11,5	2,7
BH-2156	38	6,1	6,5	12	13	3,3
BH-2157	46	6,2	6,1	12	14	3,3



Gabelgelenk Form B mit ES-Bolzen zum Schrauben

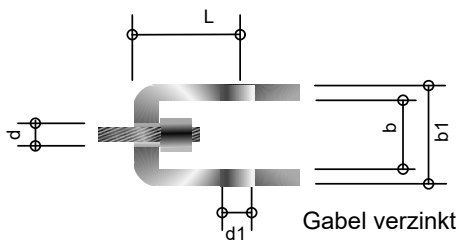
Gabelgelenk zum Aufschrauben verzinkt/chromatiert

Lieferung ab 4 Stück

	L	d2	b	b1	L1	d
BH-2026	16	M4 x 0,7	4	8	8	4
BH-2026 a	24	M4 x 0,7	4	8	16	4
BH-2027	20	M5 x 0,8	5	10	10	5
BH-2028	30	M5 x 0,8	5	10	20	5
BH-2029	24	M6 x 1,0	6	12	12	6
BH-2030	36	M6 x 1,0	6	12	24	6
BH-2000	32	M8 x 1,25	8	16	16	8
BH-2031	48	M8 x 1,25	8	16	32	8
BH-2001	40	M10 x 1,5	10	20	20	10
BH-2032	60	M10 x 1,5	10	20	40	10

Gabelgelenk Edelstahl zum Aufschrauben auf Anfrage Lieferung ab 4 Stück

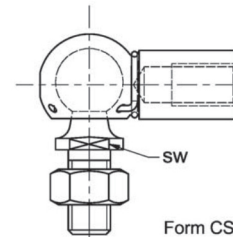
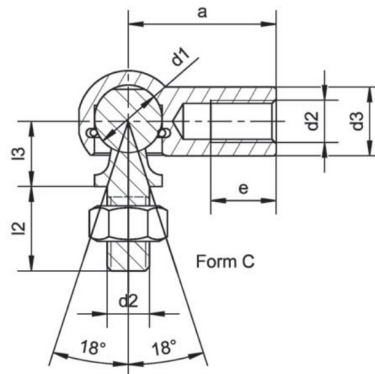
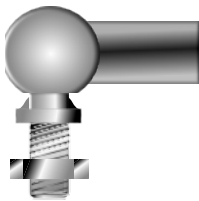
Gabelgelenk und Kugelgelenk



Gabelgelenk verzinkt/chromatiert

Lieferung ab 4 Stück

Artikel Nr.	L	d1	b	b1	d
BH-2158	29	6,5	8,5	11,5	3,2
BH-2250	29	5,2	8,5	11,5	4
BH-2159	48	6,5	12,5	16,5	4
BH-2251	42	8,2	6,7	12,5	5,5



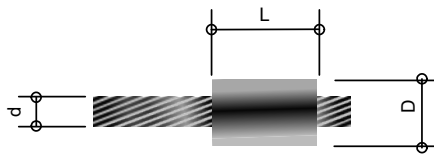
Sechskantmutter wird lose mitgeliefert

Kugelgelenk Stahl verzinkt DIN 71802

Lieferung ab 4 Stück

Artikel Nr.	Innengewinde	Außengewinde
BH-2033	M5	M 5
BH-2034	M6	M 6
BH-2035	M8	M 8
BH-2036	M10	M10
BH-2002	M12	M12

Pressnippel, Seilpressklemmen und Z-Haken



Pressnippel zylindrisch

Pressnippel Stahl

Lieferung ab 10 Stück

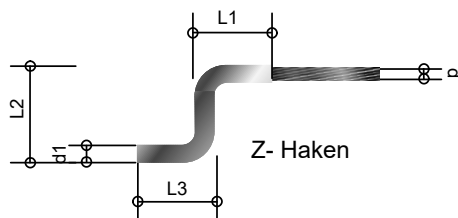
Artikel Nr.	D	L	d
BH-2265	4	6	1,8
BH-2166	6	5,5	2,2
BH-2167	7	7	3,3
BH-2266	8	7	2,7
BH-2168	8	11	2,7
BH-2169	8	11	3,3
BH-2170	10	13	3,3
BH-2171	10	8,5	3,3
BH-2172	11	16	5,3
BH-2173	12	16	5,3



Pressklemme Aluminium, DIN 3093

Lieferung ab 10 Stück

Artikel Nr.	Für Seil \varnothing
BH-2045	1,0
BH-2046	1,5
BH-2047	2,0
BH-2048	3,0
BH-2049	4,0
BH-2050	5,0

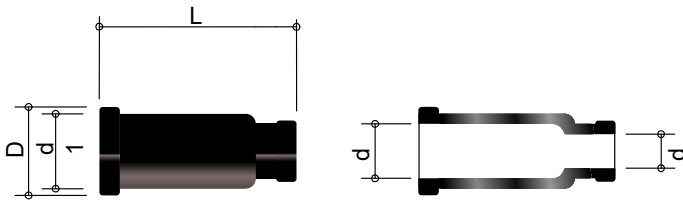


Z-Haken Stahl verzinkt

Lieferung ab 10 Stück

Artikel Nr.	L1	L2	L3	d1	d
BH-00010	15	12	11	4	2,2
BH-00011	11	13,5	16,5	4	1,7

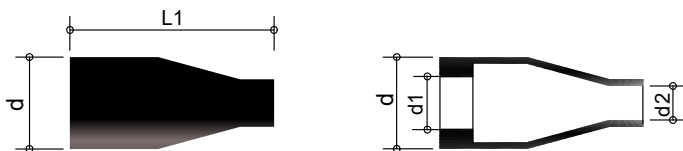
Gummitüllen und Faltmanschetten



Gummitülle

Lieferung ab 2 Stück

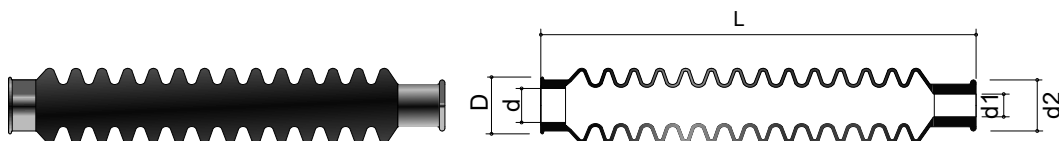
Artikel Nr.	d	d1	D	L
BH-G21	5,0	9,0	12,0	29,0
BH-G25	5,0	11,0	17,2	44,0
BH-G27	7,0	19,0	23,5	42,0



Gummitülle

Lieferung ab 2 Stück

Artikel Nr.	d	d1	d2	L
BH-G16	12,5	8,0	3,0	29,0
BH-G17	13,5	7,5	5,0	30,0

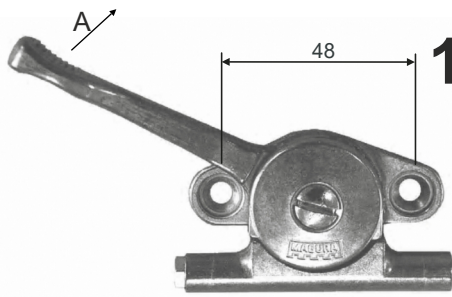


Faltmanschetten

Lieferung ab 2 Stück

Artikel Nr.	d	d1	d2	D	L
BH-G7	5,0	2,0	6,0	10,5	49
BH-G19	7,7	3,0	7,0	13,0	58
BH-G13	9,5	5,0	9,0	22,0	78
BH-G18	14,5	8,0	15,5	24,0	150

Regulierhebel MAGURA 16



16

REGULIERHEBEL mit Flanschbefestigung

Für maximale Betätigungskraft bis 120 N. Zugbetätigung: für Rundlitze und Rundlitzenseil bis \varnothing 1,6 mm nach DIN 71984, Teil 1 und Teil 2.

Zug- und Druckbetätigung: Für Stahldraht bis \varnothing 1,6 mm nach DIN 2076. Seilhülle nach DIN 71984, Teil 3. Seilbefestigung mit Löt- oder Pressnippel in der Zahnstange. Anschluss \varnothing 6,5 mm oder Rd5.

Werkstoffe: Gehäuse und Deckel aus Feinzink-Gusslegierung. Handhebel aus Feinzink-Gusslegierung bzw. Aluminium-Knetlegierung (siehe Tabelle) Oberflächen: blank (BK)

Art.Nr.	Anschluss Richtung	Hub in mm	A= Drehung	Max. Haltekraft in N	Hebellänge	Freie Seillänge	Seil \varnothing max.
BH-16RF2BK-L	Links	28	100°	50	80	31	1,6
BH-16RF2BK-R	Rechts	28	100°	50	80	31	1,6
BH-16RF7BK-L	Links	48	170°	100	80	50	1,6
BH-16RF7BK-R	Rechts	48	170°	100	80	50	1,6

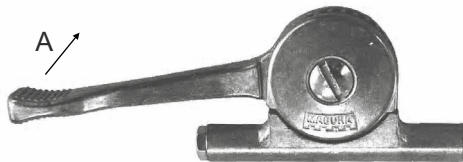
16

REGULIERHEBEL mit Schraubbefestigung

Für maximale Betätigungskraft bis 120 N. Zugbetätigung: für Rundlitze und Rundlitzenseil bis \varnothing 1,6 mm nach DIN 71984, Teil 1 und Teil 2.

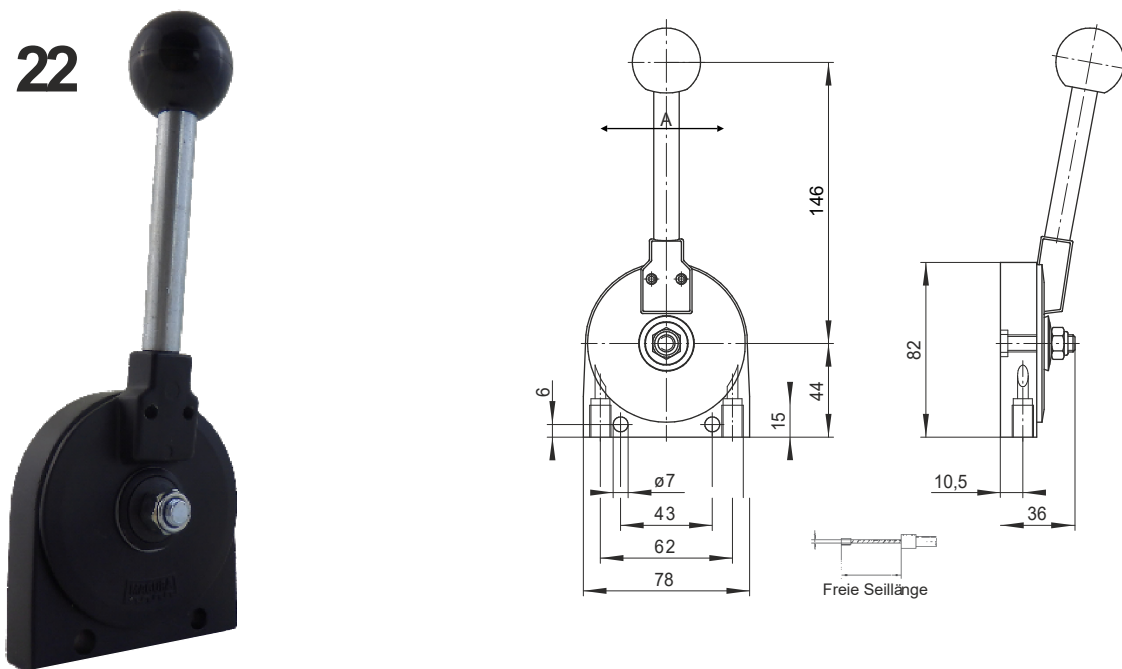
Zug- und Druckbetätigung: Für Stahldraht bis \varnothing 1,6 mm nach DIN 2076. Seilhülle nach DIN 71984, Teil 3. Seilbefestigung mit Löt- oder Pressnippel in der Zahnstange. Anschluss \varnothing 6,5 mm oder Rd5.

Werkstoffe: Gehäuse und Deckel aus Feinzink-Gusslegierung. Handhebel aus Feinzink-Gusslegierung bzw. Aluminium-Knetlegierung (siehe Tabelle) Oberflächen: blank (BK)



Art.Nr.	Anschluss Richtung	Hub in mm	A= Drehung	Max. Haltekraft in N	Hebellänge	Freie Seillänge	Seil \varnothing Max.
BH-16RS102/25BK-L	Links	25,5	91°	50	80	31	1,6
BH-16RS102/25BK-R	Rechts	25,5	91°	50	80	31	1,6

Regulierhebel MAGURA 22



REGULIERHEBEL

Für maximale Betätigungskraft bis 400 N. Spritzwassergeschützt und symmetrisch.

Zugbetätigung:

Für Rundlitze und Rundlitzenseil bis \varnothing 4 mm nach DIN 71984, Teil 1 und Teil 2.

Zug- und Druckbetätigung:

Für Gabelköpfe nach DIN 71752 und Winkelgelenke nach DIN 71802.
Seilhülle nach DIN 71984, Teil 3. Seilbefestigung mit Klemmschraube.
Die Haltekraft ist mit Hilfe der selbstsichernden Mutter einstellbar.

Werkstoffe:

Gehäuse und Hebelscheibe aus Feinzink-Gusslegierung. Handhebel aus Stahl mit Kunststoffgriff.

Oberflächen:

Lackiert schwarz

Regulierhebel ohne Raste

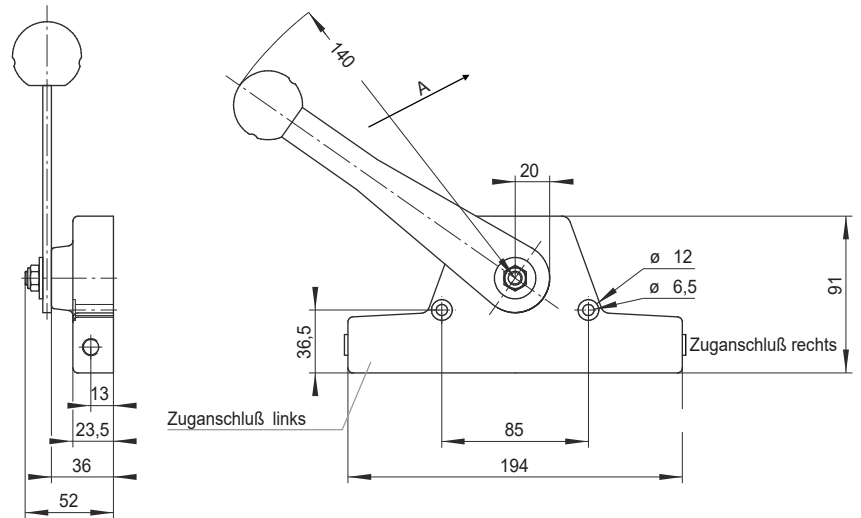
Art.Nr.	Anschluss Richtung	Hub in mm	A= Drehung	Max.Haltekraft in N	B= Hebellänge	Freie Seillänge	Seil \varnothing Max.
BH-22.1LS	L/R	80	156°	300	146	75	5

Regulierhebel mit 11 Kugelrasten auf den Gesamthub verteilt

Art.Nr.	Anschluss Richtung	Hub in mm	A= Drehung	Max.Haltekraft in N	B= Hebellänge	Freie Seillänge	Seil \varnothing Max.
BH-22.8LS-L	L/R	80	156°	300	146	75	5

Regulierhebel MAGURA 58

58



REGULIERHEBEL

Für maximale Betätigungskraft bis 500 N.

Für Zug- und Druckkabel mit Gewindestange und Seilhüllenverschraubung.

Ausführung mit einstellbarer Reibbremse. Zum Teil mit Kugelraste.

Staubdicht und vibrationsicher.

Handhebellage mittels Kerbverzahnung verstellbar.

Werkstoffe:

Gehäuse und Deckel aus Aluminium-Druckgusslegierung.

Handhebel aus Stahl mit Kunststoffgriff.

Oberflächen:

Gehäuse blank (BK), außenliegende Stahlteile verzinkt (ZK),

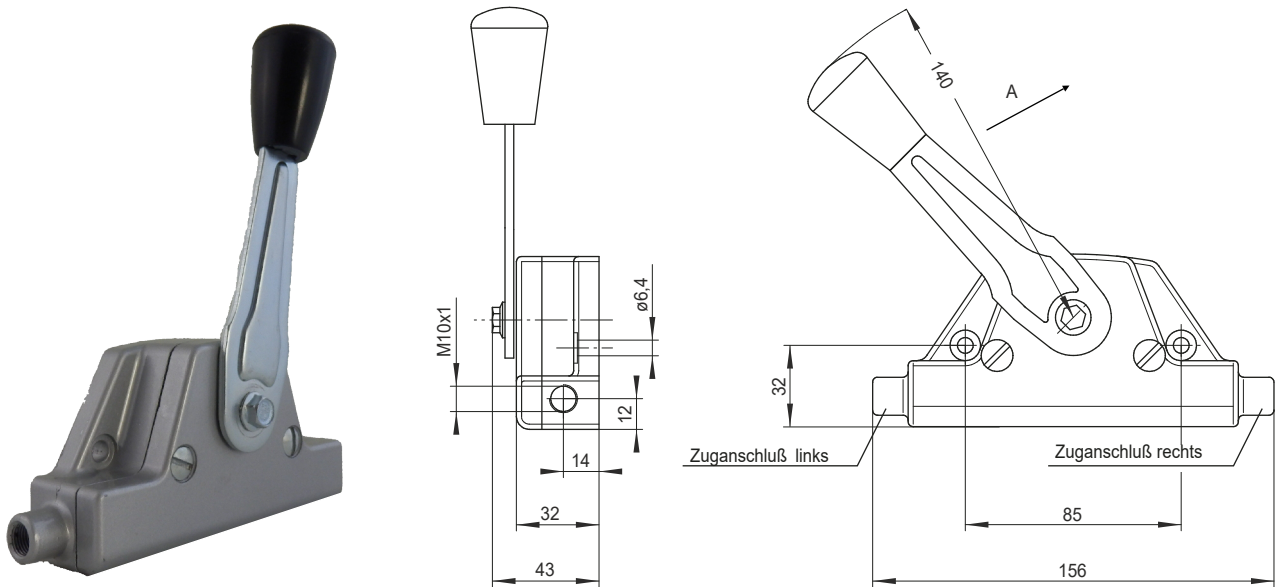
Kunststoffgriff schwarz.

Regulierhebel

Art.Nr.	Anschluss Richtung	Hub in mm	A= Drehung	Max.Haltekraft in N	B= Hebellänge	Übersetzung	Seil ø Max.
BH-58.1BK/ZK	L/R	80	170°	200	146	1:6	5

Regulierhebel MAGURA 46

46



REGULIERHEBEL

Für maximale Betätigungskraft bis 300 N.

Zugbetätigung:

Zug- und Druckbetätigung: Für Zug-Druck-Kabel mit Gewindestange und Seilhüllenschraubung
 Seilhülle nach DIN 71984, Teil 3. Seilbefestigung mit Schraubnippel in Zahnstange.
 Ausführung mit Schlingensperre bis 250 N Haltekraft.
 Handhebellage mittels Kerbverzahnung verstellbar.

Werkstoffe:

Gehäuse und Deckel aus Feinzink-Gusslegierung.
 Handhebel aus Stahl mit Kunststoffgriff.

Oberflächen:

Gehäuse und Deckel chromfarben lackiert (LC), außenliegende
 Stahlteile verzinkt, Kunststoffgriff schwarz.

Regulierhebel

Art.Nr.	Anschluss Richtung	Hub in mm	A= Drehung	Max.Haltekraft in N	B= Hebellänge	Übersetzung	Seil ø Max.
BH-46.90ZK	L/R	63	150°	250	140	1:5,5	5

Regulierhebel 482/153

482



REGULIERHEBEL

Zugbetätigung:

Zug- und Druckbetätigung: Für Zug-Druck-Kabel mit Gewindestange und Seilhüllenverschraubung.

Werkstoffe:

Gehäuse und Deckel aus Feinzink-Gusslegierung. Handhebel aus Stahl mit Kunststoffgriff.

Oberflächen:

Gehäuse und Deckel lackiert, außenliegende Stahlteile verzinkt, Kunststoffgriff rot.

Regulierhebel 482

Art.Nr.	AnschlussRichtung	Hub in mm
BH-482AB125	L/R	65

153



REGULIERHEBEL

Zugbetätigung:

Zug- und Druckbetätigung: Für Zug-Druck-Kabel mit Gewindestange und Seilhüllenverschraubung.

Werkstoffe:

Gehäuse und Deckel aus Feinzink-Gusslegierung. Handhebel aus Stahl mit Kunststoffgriff.

Oberflächen:

Gehäuse und Decke lackiert, außenliegende Stahlteile verzinkt, Kunststoffgriff schwarz.

Regulierhebel 153

Art.Nr.	AnschlussRichtung	Hub in mm
BH-153D103V	L/R	110

125



REGULIERHEBEL

Zugbetätigung:

Zug- und Druckbetätigung: Für Zug-Druck-Kabel mit Gewindestange und Seilhüllenverschraubung M18x1,5 z.B. für Betonmischfahrzeuge und Rüttelplatten
Griff Mittelstellung und Fixierung.

Werkstoffe:

Gehäuse und Deckel aus Feinzink-Gusslegierung.
Handhebel aus Stahl mit Kunststoffgriff.

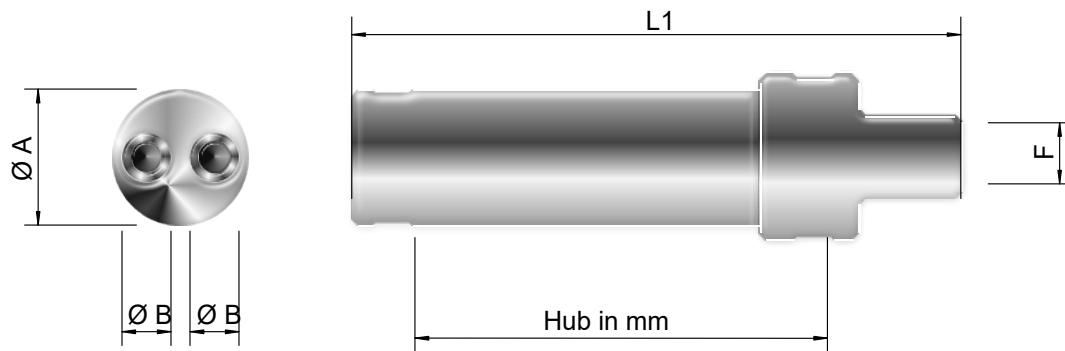
Oberflächen:

Gehäuse und Deckel lackiert, außenliegende
Stahlteile verzinkt, Kunststoffgriff schwarz.

Regulierhebel 125

Art.Nr.	AnschlussRichtung	Hub in mm
BH-125C502V	L/R	60-90

Zugverteiler BH-45/BH-50



Zugverteiler 1 zu 2

Zugbetätigung:

Auf Zug für Bowdenzughüllen von \varnothing 5,0 bis \varnothing 7,0 mm
und Seile von \varnothing 1,5 bis \varnothing 2,5 mm

Werkstoffe:

Gehäuse und Deckel aus Aluminium

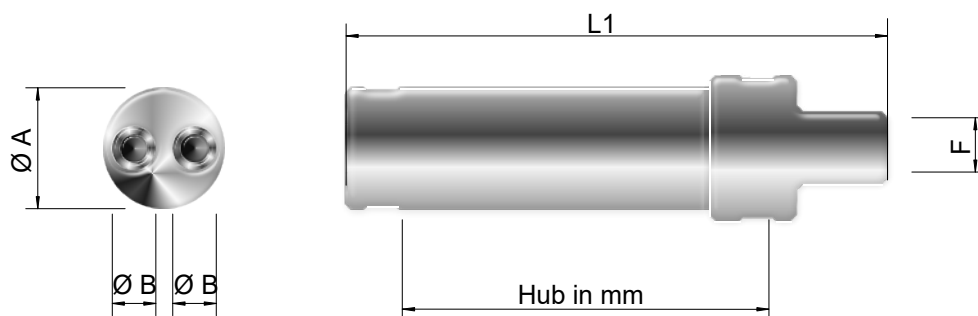
Oberflächen:

Gehäuse und Deckel eloxiert

Zugverteiler HB-ZV50

Lieferung ab 1 Stück

Artikel Nr.	Hub in mm	A in mm	B	L1 in mm	F
BH-ZV50	50	20	M7	90	M8



Zugverteiler 1 zu 2

Zugbetätigung:

Auf Zug für Bowdenzughüllen von \varnothing 3,8 bis \varnothing 5,0 mm
und Seile von \varnothing 1,0 bis \varnothing 1,5 mm

Werkstoffe:

Gehäuse und Deckel aus Aluminium

Oberflächen:

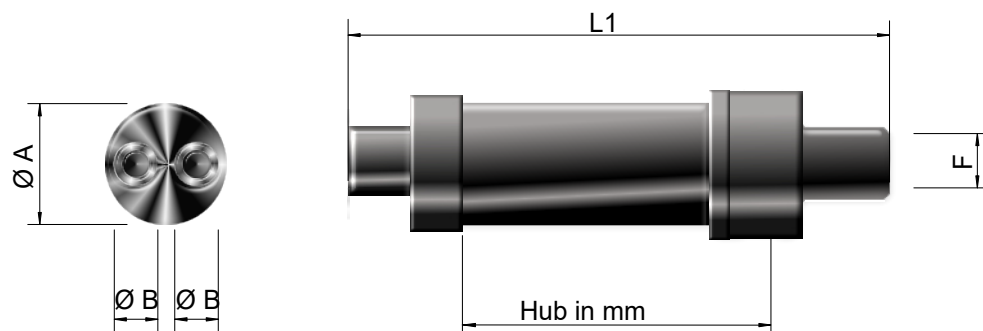
Gehäuse und Deckel Aluminium natur

Zugverteiler HB-ZV45

Lieferung ab 1 Stück

Artikel Nr.	Hub in mm	A in mm	B in mm	L1 in mm	F
BH-ZV45	45	18	\varnothing 6	80	M6

Zugverteiler BH-35



Zugverteiler 1 zu 2

Zugbetätigung:

Auf Zug für Bowdenzughüllen von \varnothing 3,8 bis \varnothing 5,8 mm
und Seile von \varnothing 1,0 bis \varnothing 1,5 mm

Werkstoffe:

Gehäuse und Deckel aus Kunststoff

Oberflächen:

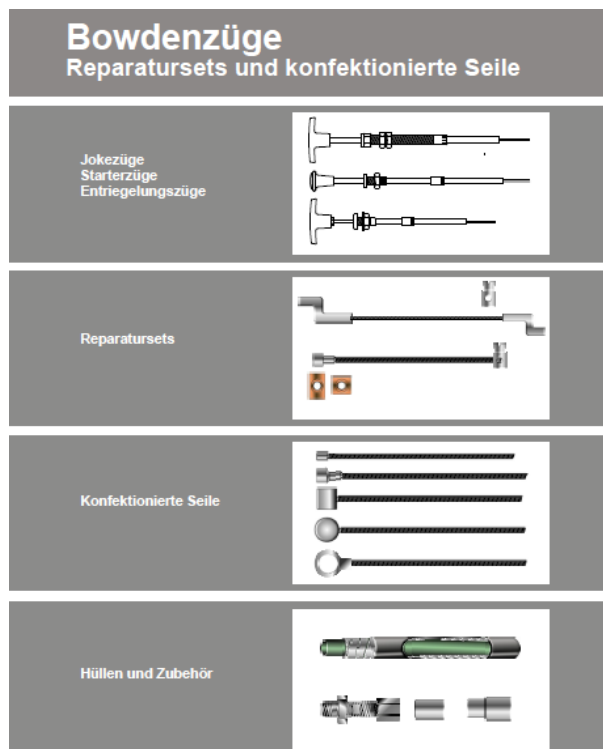
Gehäuse und Deckel schwarz

Zugverteiler HB-ZV45

Lieferung ab 1 Stück

Artikel Nr.	Hub in mm	A in mm	B in mm	L1 in mm	F in mm
BH-ZV45	35	18	\varnothing 6,1	61	\varnothing 6,4

Kataloge für: Zug-Druck Fernbetätigung und Reparatursets für Bowdenzüge



Zubehör für Bowdenzüge

**Produktion
Handel und Grosshandel**

**Verarbeitung von:
Edelstahl, Stahl, Messing
Aluminium, POM, PE und PA**

- CNC-Drehen/CNC-Fräsen,
- lasern, biegen, stanzen, schweißen
- Blech- und Rohrverarbeitung
- schleifen, polieren, beschichten

**Produktentwicklung
Prototypenbau
Kleinserien von 1 bis 500 Stück
Serien ab 500 Stück
Nachbau alter Züge**

b+h solutions

**b+h solutions e.K.
Dreikönigstr. 12a
76703 Kraichtal**

Tel.: +49 (0) 7251-3224145

Fax: +49 (0) 7251-3224745

**Email: info@bowden-cables.de
Internet: www.bowden-cables.de**

Anmerkung:

Die in dieser Programmübersicht angegebenen Maße, Abbildungen und Zeichnungen sind unverbindlich. Modell- und Maßänderungen sowie konstruktive Veränderungen behalten wir uns vor. Erfahrungsgemäß können Druckfarben nicht immer den Farbton originalgetreu wiedergeben. Farbabweichungen sind daher möglich. Für Druckfehler und Irrtümer ist jede Haftung ausgeschlossen.